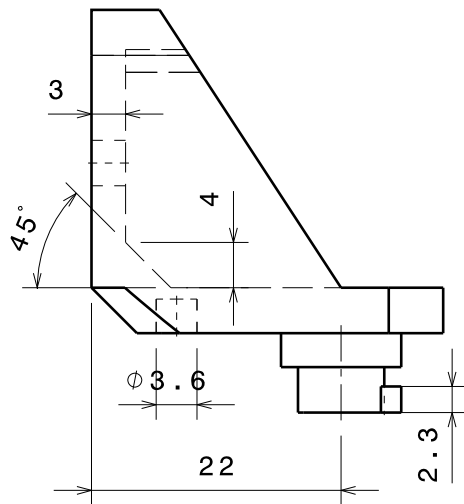
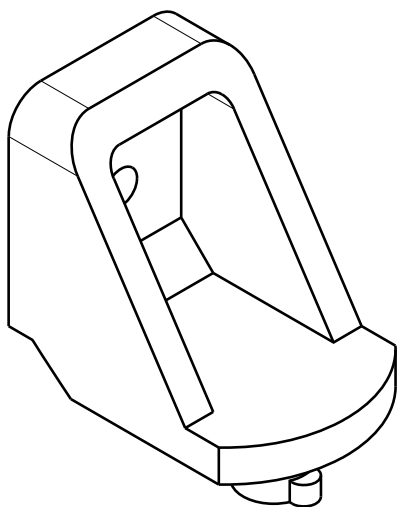
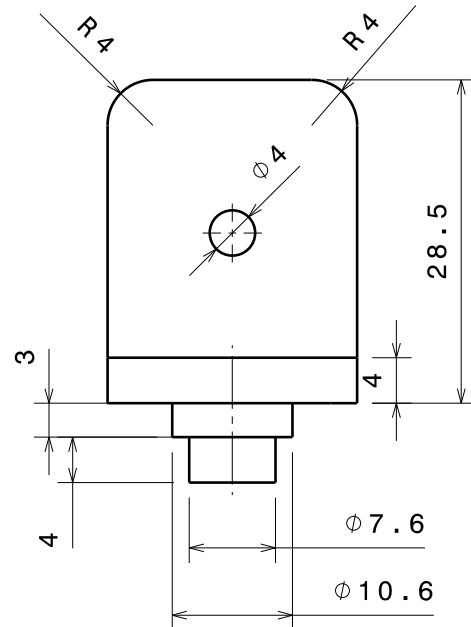


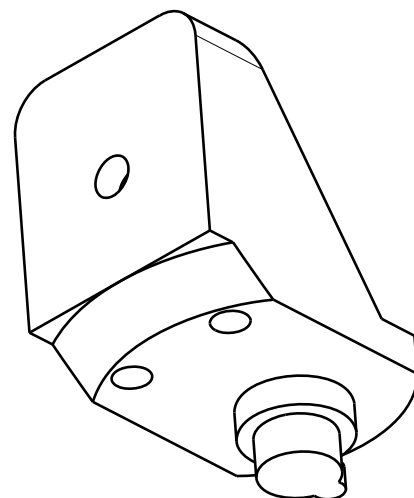
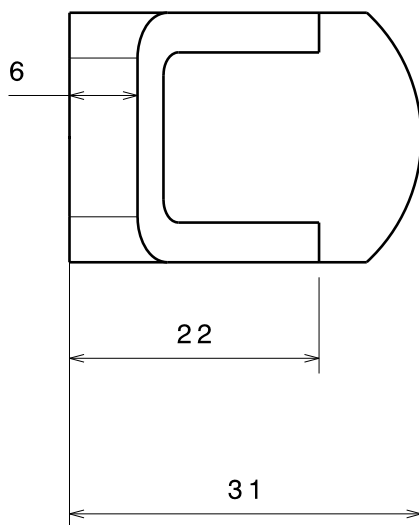
Vue avec arêtes cachées



Vue de face
Echelle : 3:2
Avec arêtes cachées



Vue isométrique
Echelle : 3:2



Vue isométrique
Echelle : 3:2