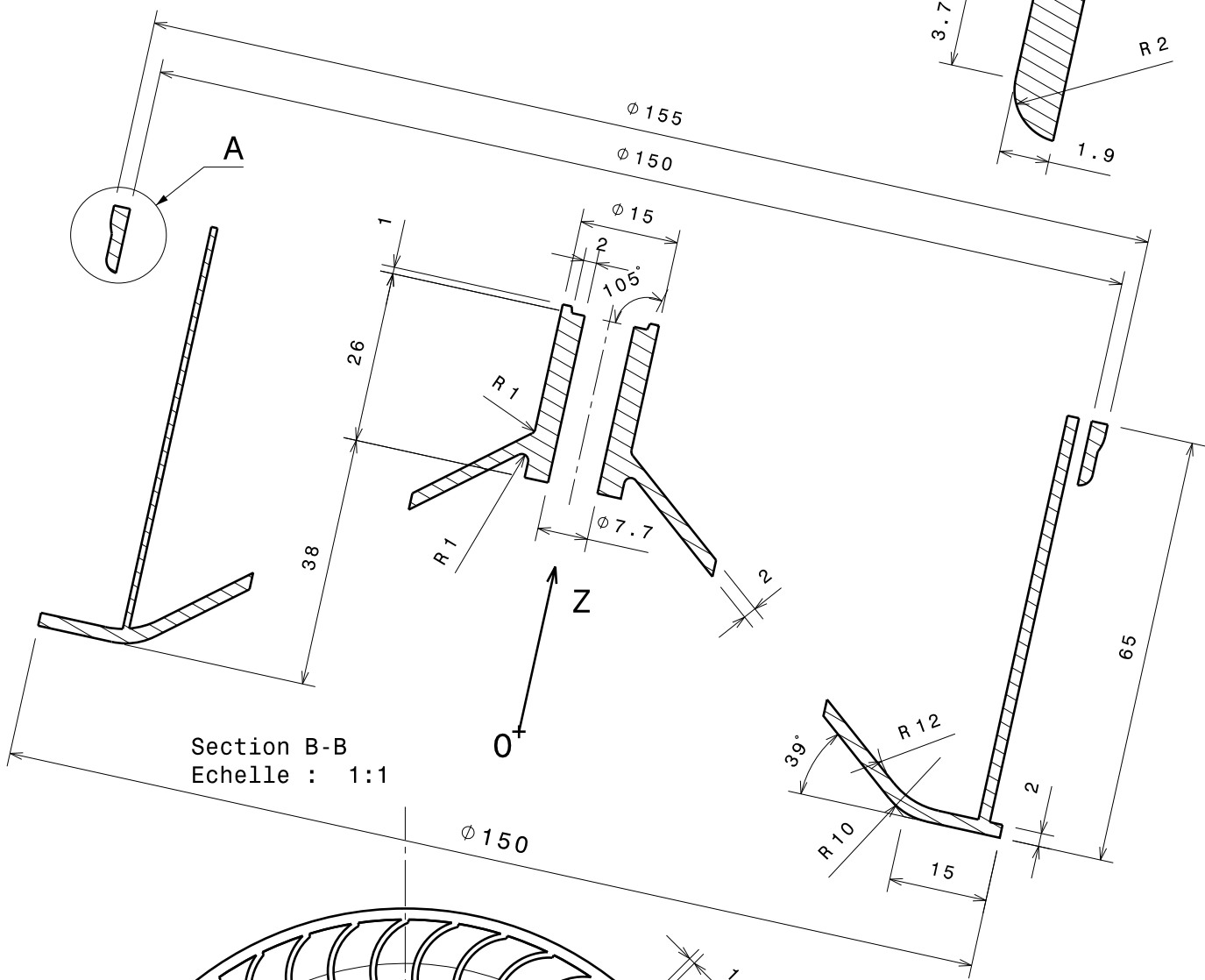
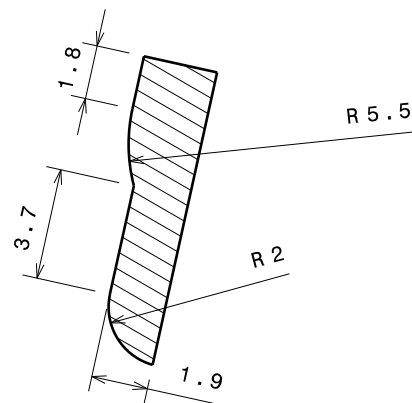
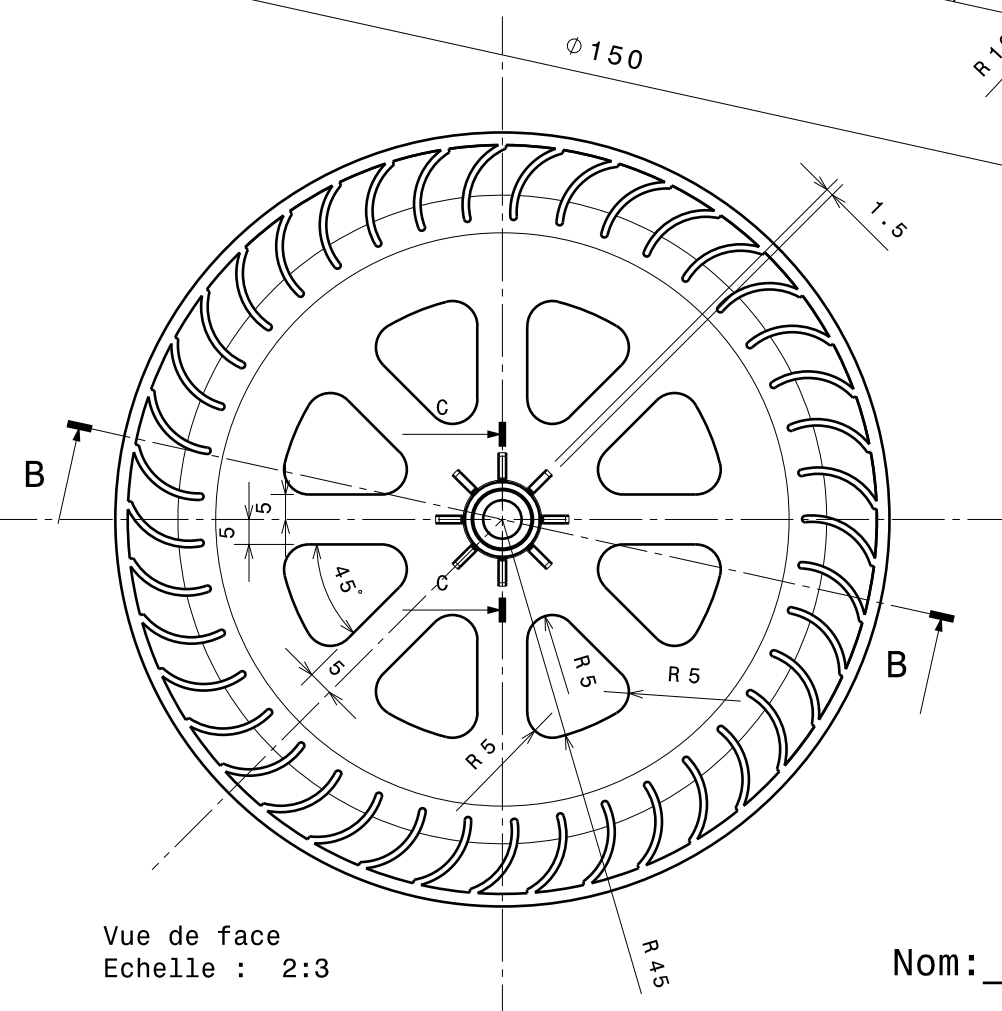
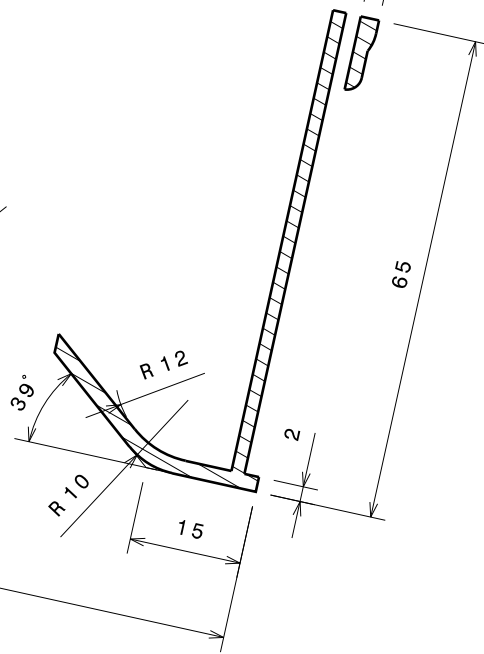


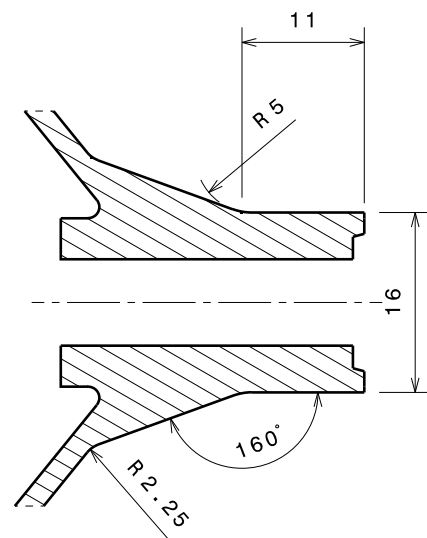
Détail A
Echelle : 4:1



Section B-B
Echelle : 1:1



Vue de face
Echelle : 2:3



Section C-C
Echelle : 3:2

Nom : _____