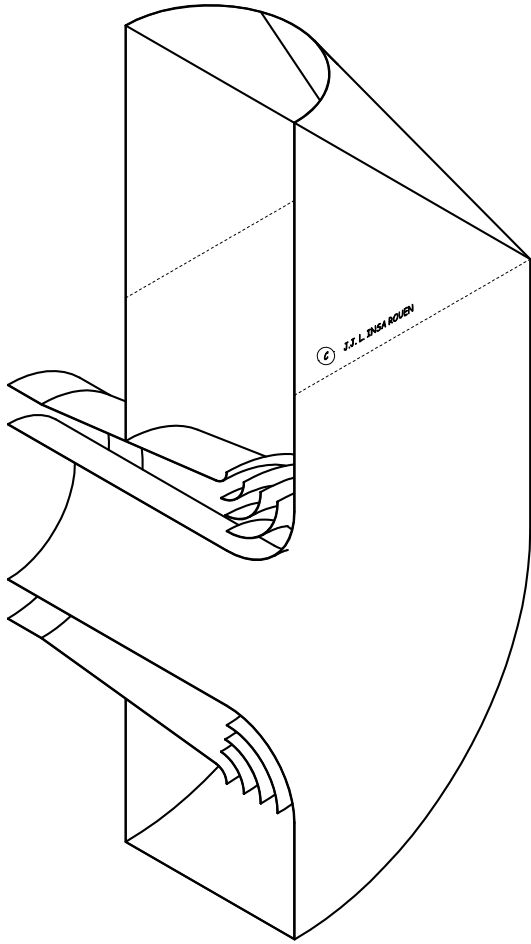
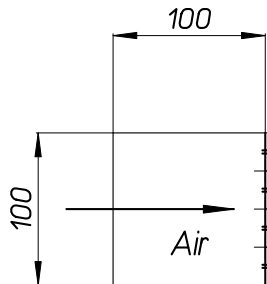
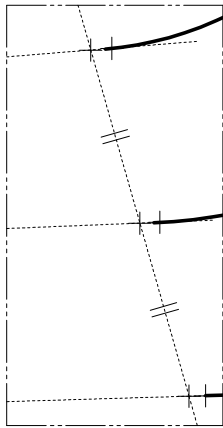


700

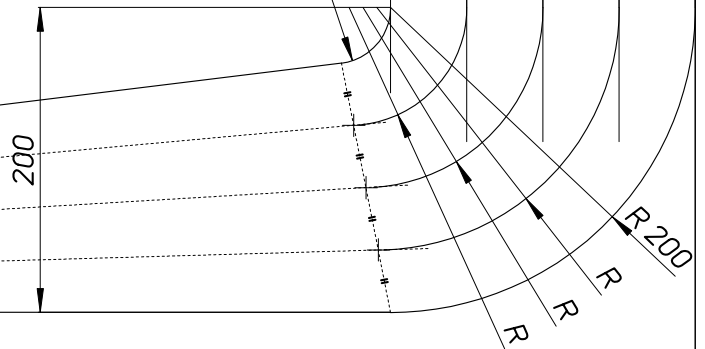


500

500



$V=220 \text{ m/s}$
 $527 \text{ }^\circ\text{C}$; $i=5\%$



850

200

Axe de la Turbine