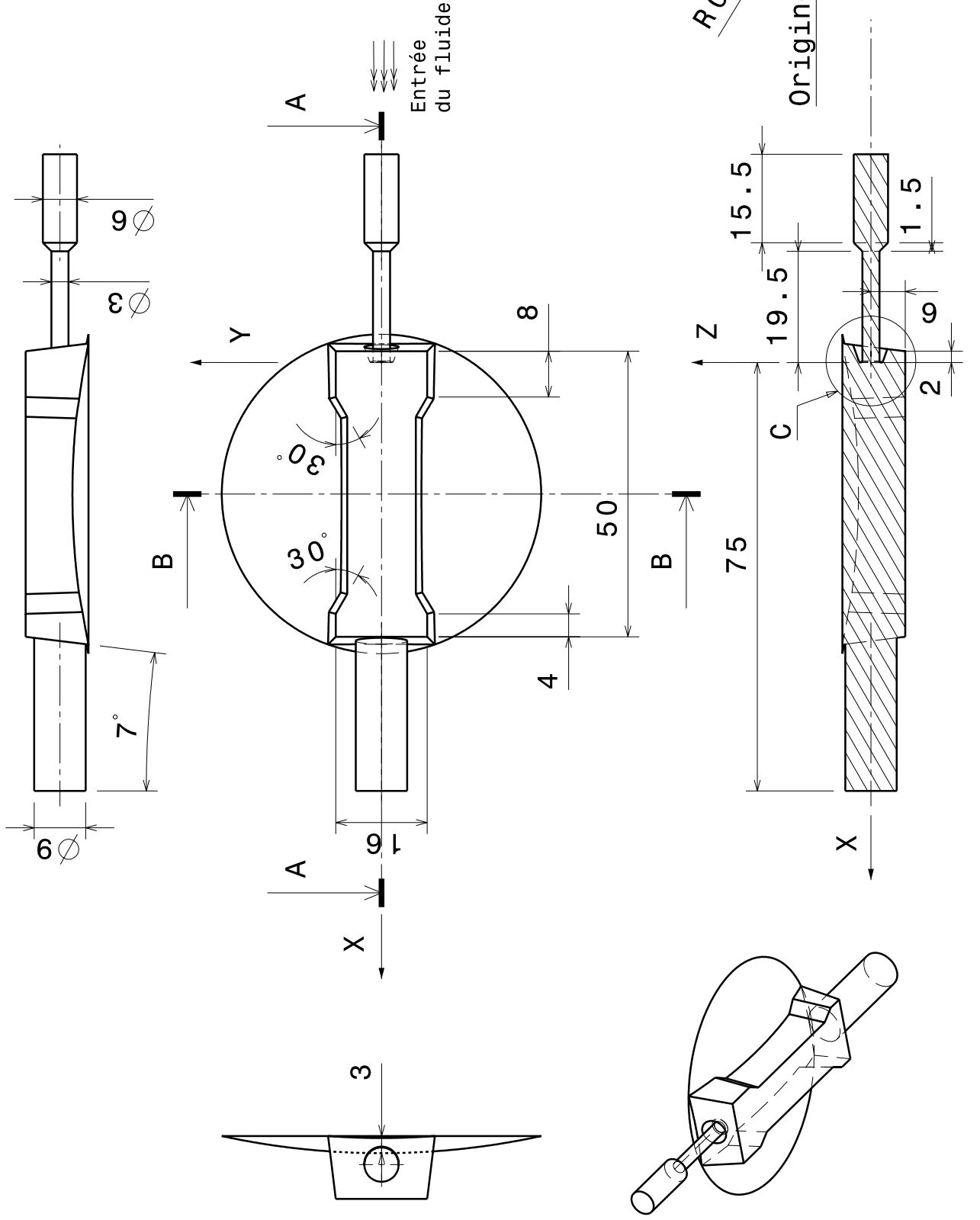


Nom: _____
 Login: _____



Volume fluide du détendeur
 (Sans levier)

Détail C
 Echelle : 3:1