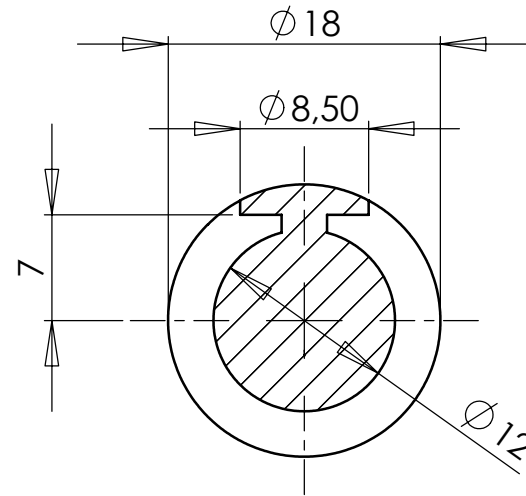
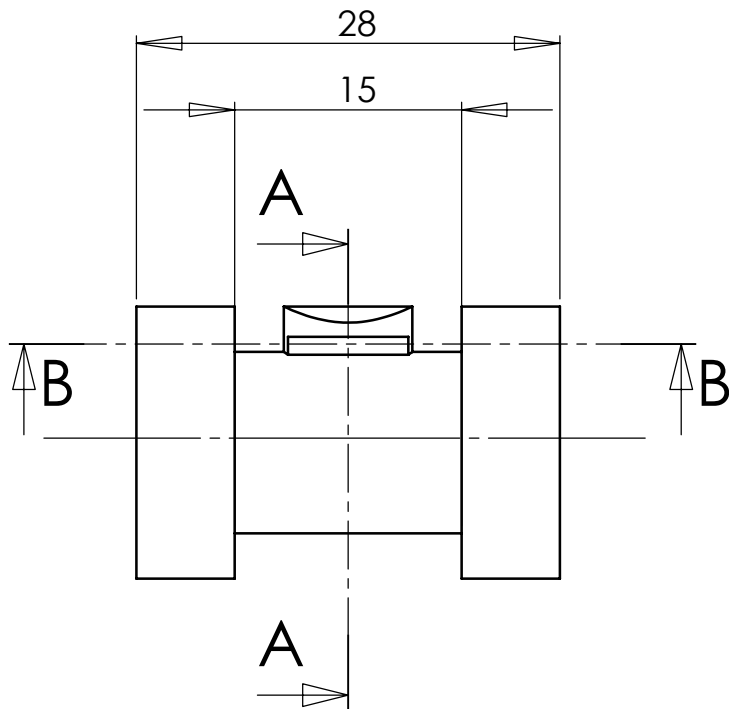
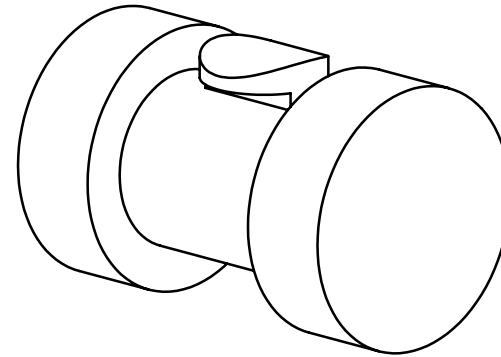


COUPE B-B



COUPE A-A

# Vanne de contrôle de débit ECHELLE 2:1