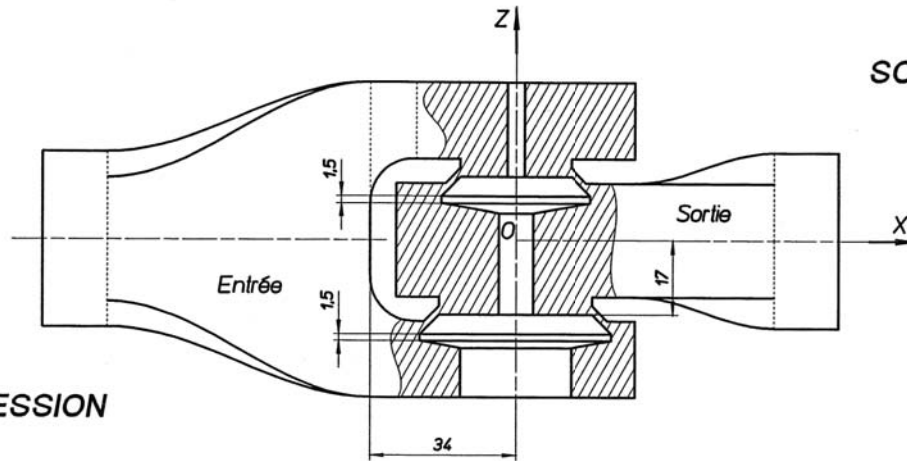


REGULATEUR DE PRESSION
Fluide



SOUPAPE

