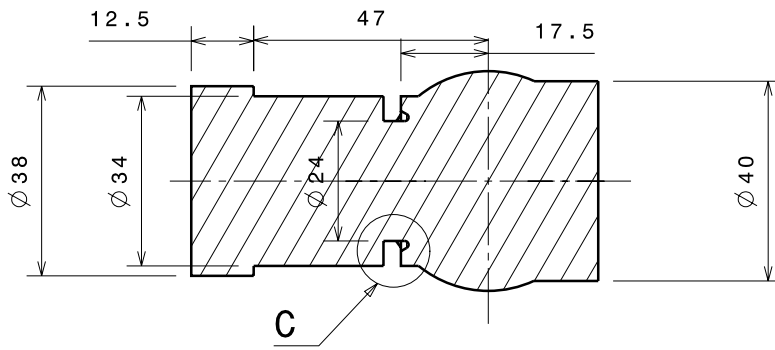
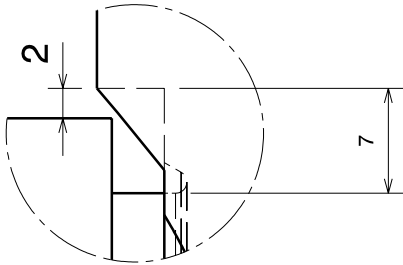


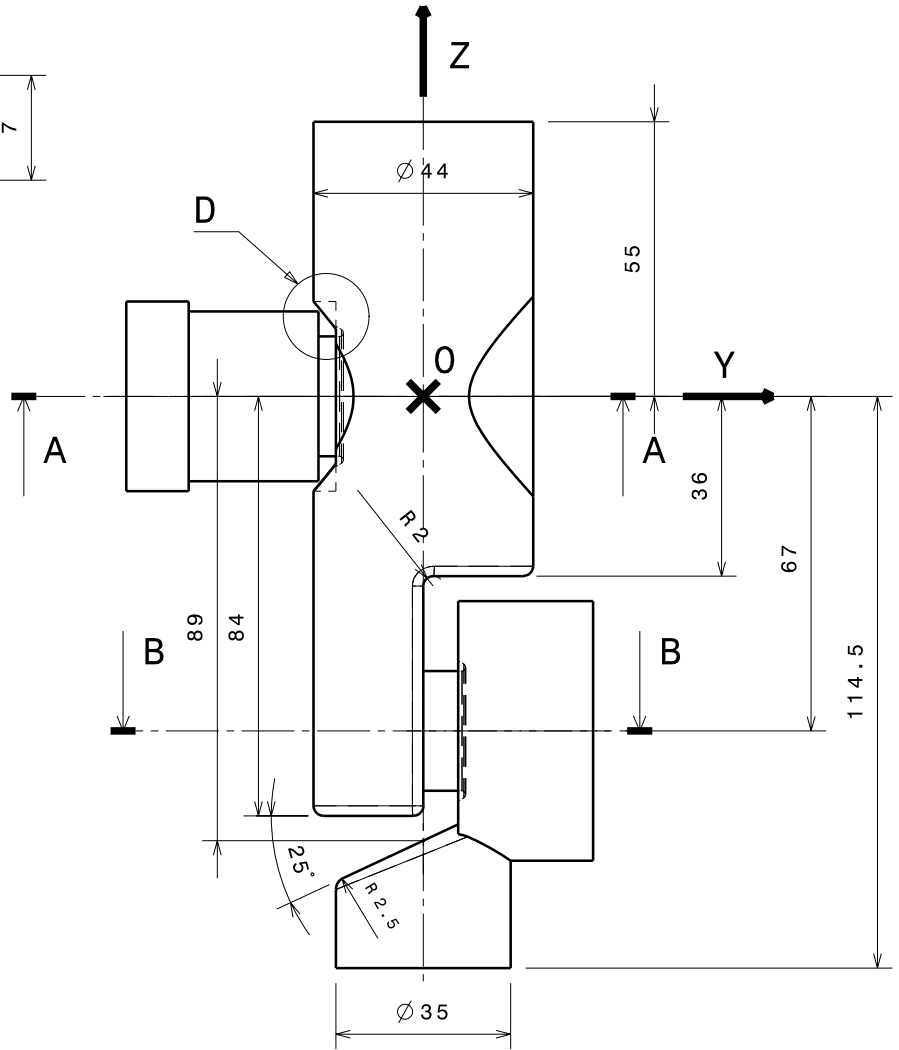
Détail C  
Echelle : 2:1



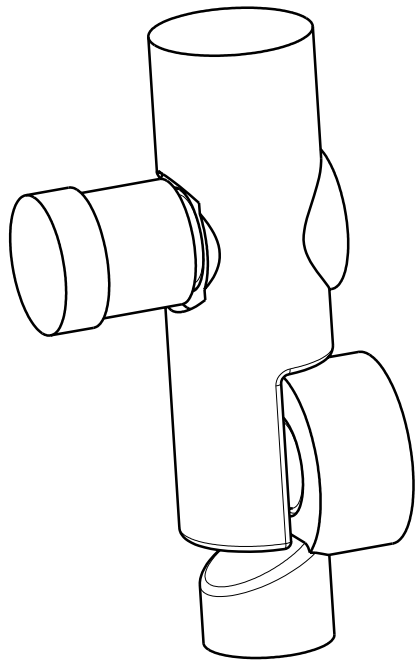
Coupe A-A  
Echelle : 2:3



Détail D  
Echelle : 2:1



Vue de face  
Echelle : 2:3



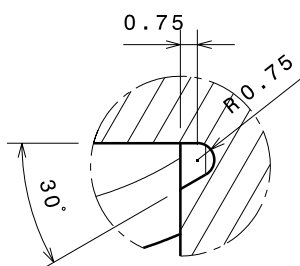
Vue isométrique  
Echelle : 1:2

Volume fluide  
Groupe de sécurité  
sans robinet ni clapets

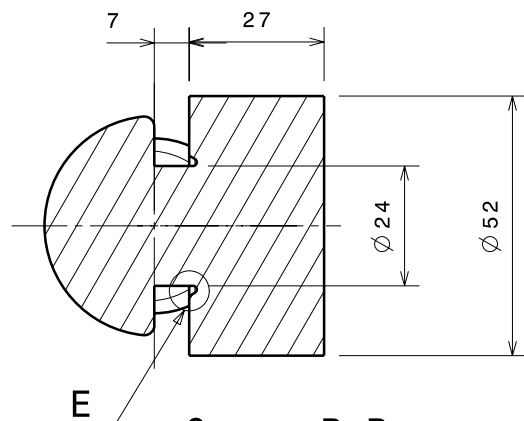
Nom:

Prénom:

Compte: CaoCfd



Détail E  
Echelle : 3:1



Coupe B-B  
Echelle : 2:3