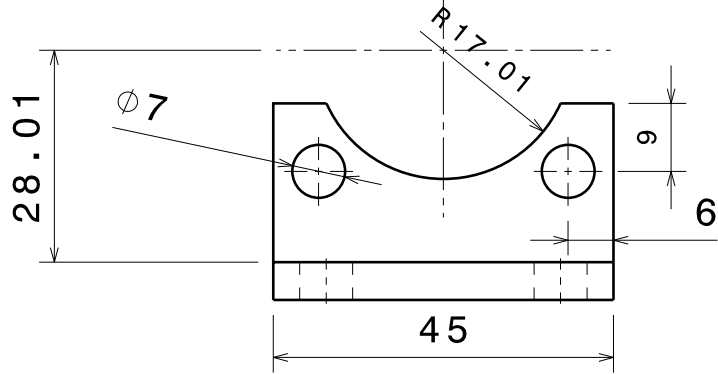
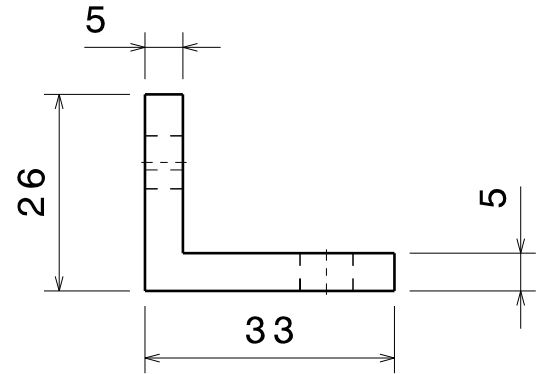


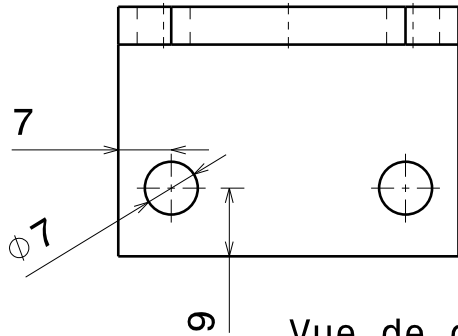
Equerre



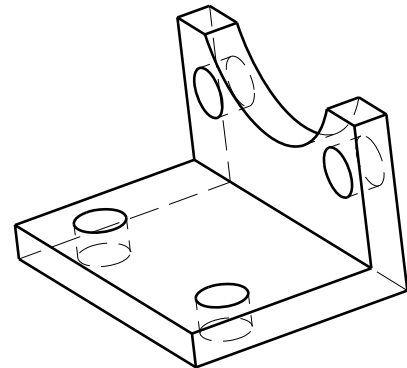
Vue de face
Echelle : 1:1



Vue de gauche
Echelle : 1:1



Vue de dessus
Echelle : 1:1



Vue isométrique
Echelle : 1:1